

CONFORT 92

LÍNEA RESIDENCIAL

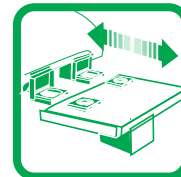
Disponible:



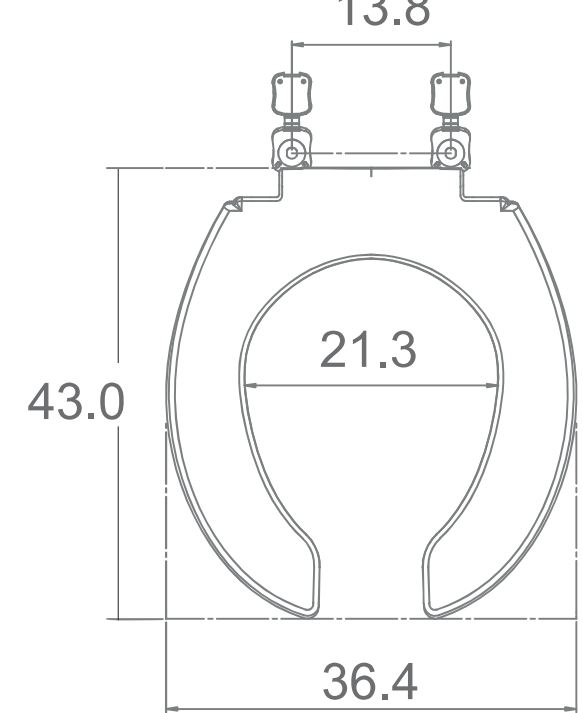
REDONDO



CIERRE LENTO



QUICK RELEASE SYSTEM



Unidades: Centímetros



Datos Técnicos

Material

Polipropileno de alta densidad

Tipo de aro:

Abierto

Características

Largo: 43.0 cm
Ancho: 36.4 cm

Diametro interior

Ancho: 21.3 cm

Distancia entre goznes

Ancho: 13.8 cm

Peso unitario armado

1.050 kg

Peso neto unitario

1.280 kg

Peso neto master

7.68 kg

Piezas por empaque

6 pzas

Medidas del empaque unitario.

Largo: 46.6 cm
Ancho: 37.3 cm
Alto: 6.1 cm



Cubicaje contenedor 40'

7500 pzas

