

# CONFORT 92

## LÍNEA RESIDENCIAL

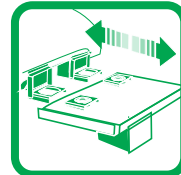
Disponible:



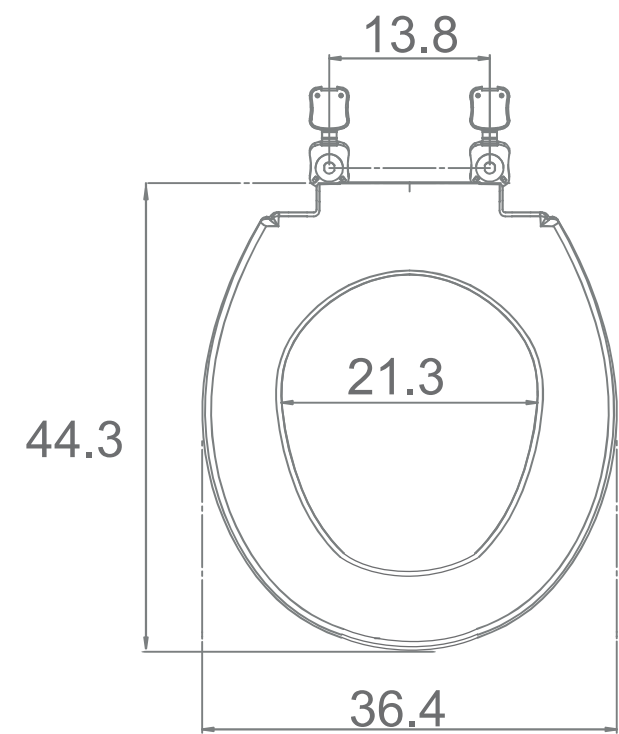
REDONDO



CIERRE LENTO



QUICK RELEASE SYSTEM



Unidades: Centímetros



### Datos Técnicos

**Material**

Polipropileno de alta densidad

**Tipo de aro:**

Cerrado

**Características**

Largo: 44.3 cm  
Ancho: 36.4 cm

**Diametro interior**

Ancho: 21.3 cm

**Distancia entre goznes**

Ancho: 13.8 cm

**Peso unitario armado**

1.080 kg

**Peso neto unitario**

1.310 kg

**Peso neto master**

7.86 kg

**Piezas por empaque**

6 pzas

**Medidas del empaque unitario.**

Largo: 46.6 cm  
Ancho: 37.3 cm  
Alto: 6.1 cm



**Cubicaje contenedor 40'**

7500 pzas

