

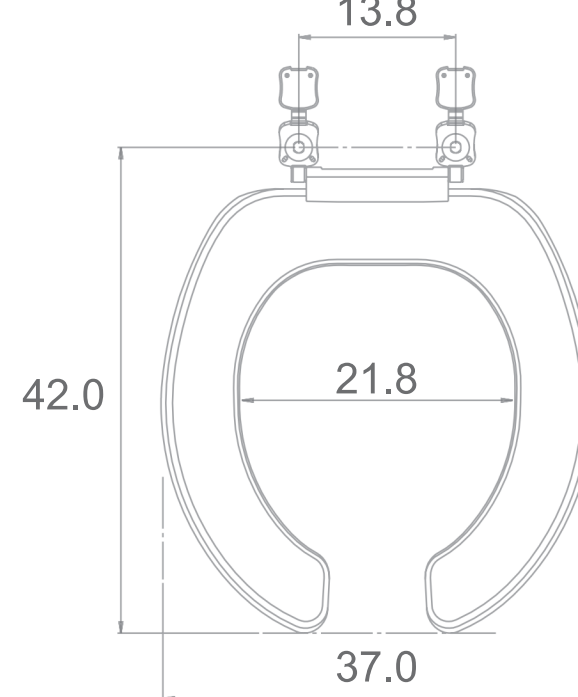
Eclipse 91

LÍNEA ECONÓMICA

Disponible:



REDONDO



Unidades: Centímetros

Datos Técnicos

Material

Polipropileno de alta densidad

Tipo de aro:

Abierto

Características

Largo: 42.0 cm
Ancho: 37.0 cm

Diametro interior

Ancho: 21.8 cm

Distancia entre goznes

Ancho: 13.8 cm

Peso unitario armado

0.680 kg

Peso neto unitario

0.940 kg

Peso neto master

18.8 kg

Piezas por empaque

20 pzas

Medidas del empaque unitario.

Largo: 46.6 cm
Ancho: 37.3 cm
Alto: 6.1 cm



Cubicaje contenedor 40'

8,000 pzas

