

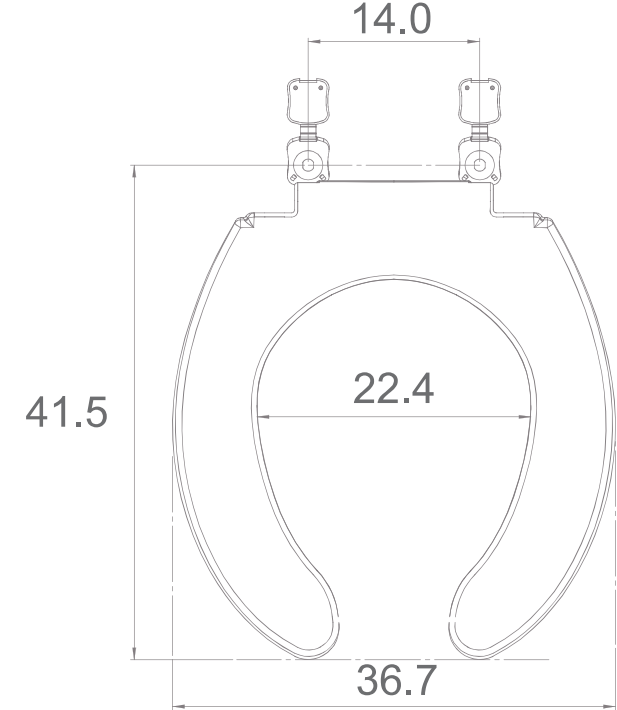
FLUXÓMETRO 92

LÍNEA ESPECIALIZADA

Disponible:



REDONDO



Unidades: Centímetros

Datos Técnicos

Material

Polipropileno de alta densidad

Tipo de aro:

Abierto

Características

Largo: 41.5 cm
Ancho: 36.7 cm

Diametro interior

Ancho: 22.4 cm

Distancia entre goznes

Ancho: 14.0 cm

Peso unitario armado

0.640 kg

Peso neto unitario

0.970kg

Peso neto master

5.9 kg

Piezas por empaque

6 pzas

Medidas del empaque unitario.

Largo: 46.6 cm
Ancho: 37.3 cm
Alto: 6.1 cm



Cubicaje contenedor 40'

5,100pzas

