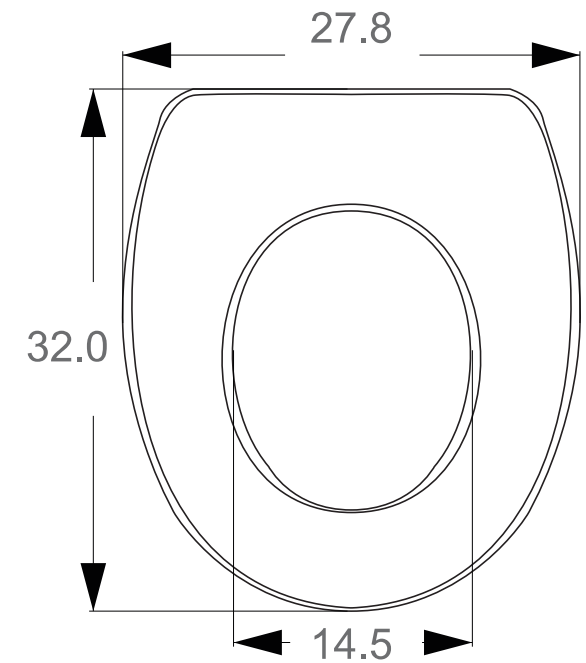


ASIENTO INFANTIL

LÍNEA ESPECIALIZADA

Disponible:



Unidades: Centímetros

Datos Técnicos

Material

Polipropileno de alta densidad

Tipo de aro:

Abierto

Características

Largo: 32.0 cm
Ancho: 27.8 cm

Diametro interior

Ancho: 14.5 cm

Distancia entre goznes

Ancho: N/A

Peso unitario armado

0.300 kg

Peso neto unitario

0.400kg

Peso neto master

6.0 kg

Piezas por empaque

15 pzas

Medidas del empaque unitario.

Largo: 33.0 cm
Ancho: 15.0 cm
Alto: 4.0 cm



Cubicaje contenedor 40'

21,600 pzas

