

# PLATINUM 92

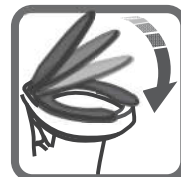
## LÍNEA REFORZADA



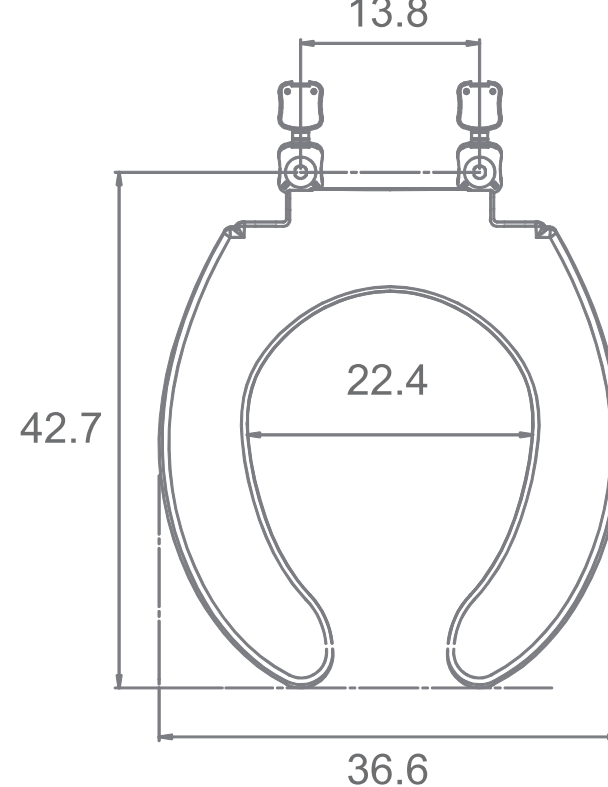
Disponible:



REDONDO



CIERRE LENTO



Unidades: Centímetros

### Datos Técnicos

**Material**

Polipropileno de alta densidad

**Tipo de aro:**

Abierto

**Características**

Largo: 42.7 cm  
Ancho: 36.6cm

**Diametro interior**

Ancho: 22.4cm

**Distancia entre goznes**

Ancho: 13.8

**Peso unitario armado**

1.346kg

**Peso neto unitario**

1.582 kg

**Peso neto master**

16.521 kg

**Piezas por empaque**

10 pzas

**Medidas del empaque unitario.**

Largo: 46.6 cm  
Ancho: 37.3 cm  
Alto: 6.1 cm



**Cubicaje contenedor 40'**

5,100 pzas

