

# PREMIUM 92

LÍNEA RESIDENCIAL

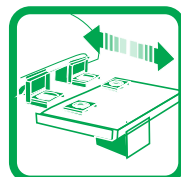
Disponible:



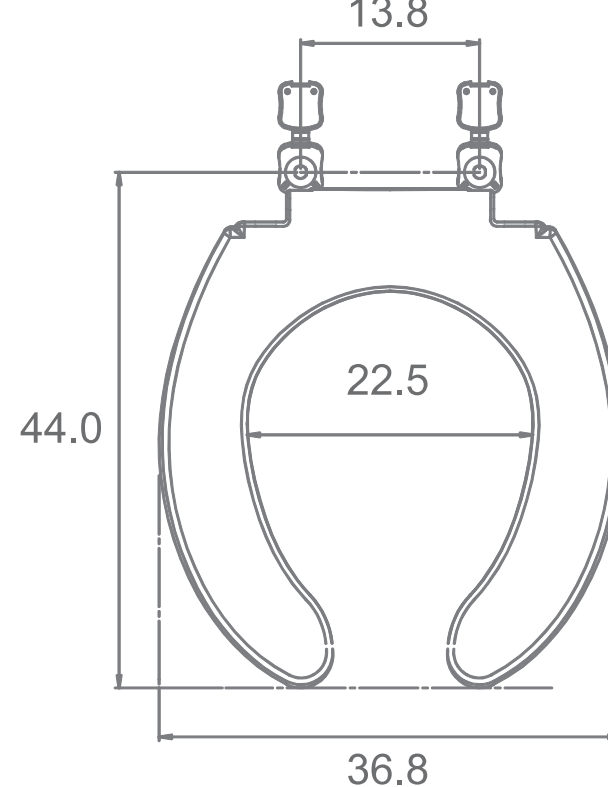
REDONDO



CIERRE LENTO



QUICK RELEASE SYSTEM



Unidades: Centímetros

## Datos Técnicos

### Material

Polipropileno de alta densidad

### Tipo de aro:

Abierto

### Características

Largo: 44.0 cm  
Ancho: 36.8cm

### Diametro interior

Ancho: 22.5cm

### Distancia entre goznes

Ancho: 13.8

### Peso unitario armado

1.120 kg

### Peso neto unitario

1.380 kg

### Peso neto master

8.300 kg

### Piezas por empaque

6 pzas

### Medidas del empaque unitario.

Largo: 46.6 cm  
Ancho: 37.3 cm  
Alto: 6.1 cm



### Cubicaje contenedor 40'

5,100 pzas

