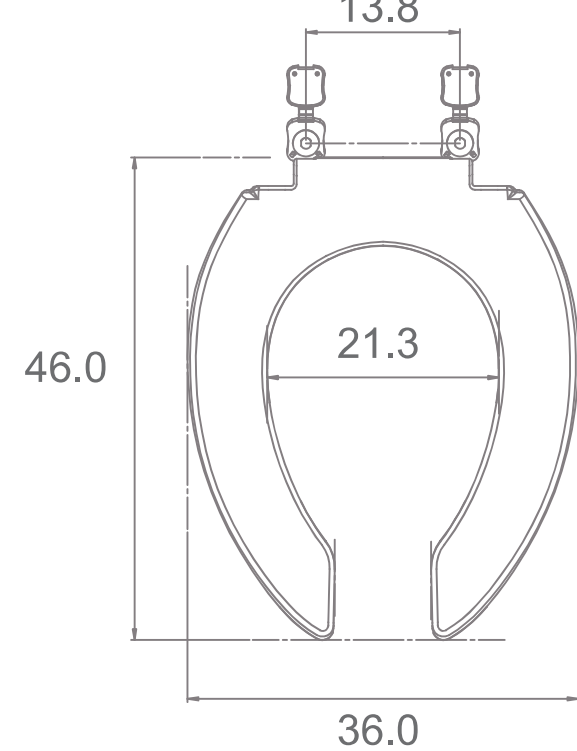


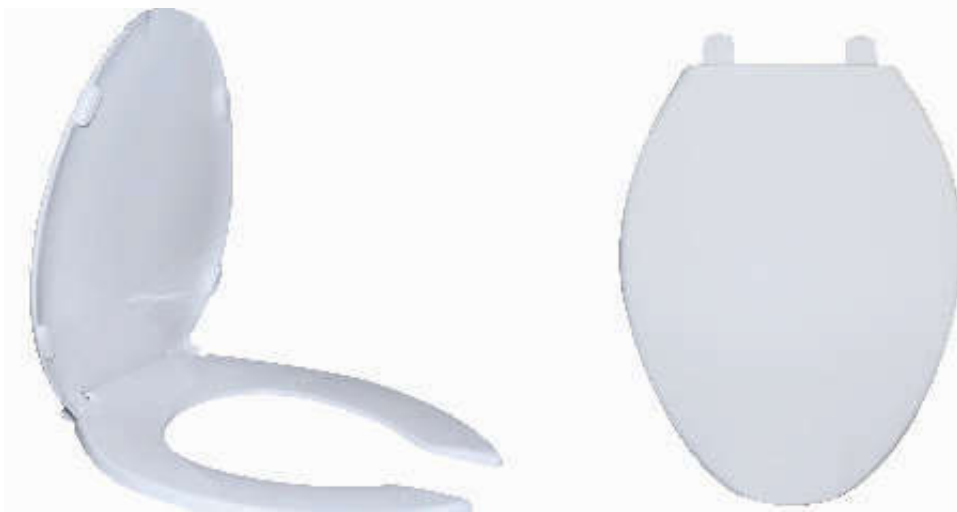
PREMIUM 98

LÍNEA RESIDENCIAL

Disponible:



Unidades: Centímetros



Datos Técnicos

Material

Polipropileno de alta densidad

Tipo de aro:

Abierto

Características

Largo: 46.0 cm
Ancho: 36.0 cm

Diametro interior

Ancho: 21.3 cm

Distancia entre goznes

Ancho: 13.8

Peso unitario armado

1.680 kg

Peso neto unitario

1.960 kg

Peso neto master

11.9 kg

Piezas por empaque

6 pzas

Medidas del empaque unitario.

Largo: 51.0 cm
Ancho: 37.7 cm
Alto: 6.6 cm



Cubicaje contenedor 40'

4,176 pzas

