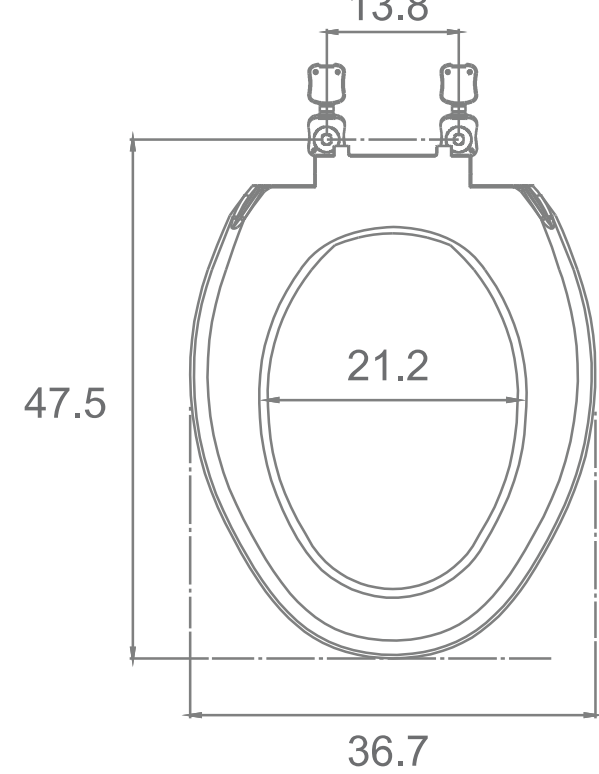


# SHELL LÍNEA REFORZADA

Disponible:



ALARGADO



Unidades: Centímetros

## Datos Técnicos

### Material

Polipropileno de alta densidad

### Tipo de aro:

Cerrado

### Características

Largo: 47.5 cm  
Ancho: 36.7 cm

### Diametro interior

Ancho: 21.2 cm

### Distancia entre goznes

Ancho: 13.8

### Peso unitario armado

1.700 kg

### Peso neto unitario

2.050 kg

### Peso neto master

12.2 kg

### Piezas por empaque

6 pzas

### Medidas del empaque unitario.

Largo: 51.0 cm  
Ancho: 37.7 cm  
Alto: 6.6 cm



### Cubicaje contenedor 40'

2,760 pzas

