



Click y no se cae!

LÍNEA ECONÓMICA

- Modelo económico.
- Sistema de seguridad clic (Permite que el asiento permanezca en un ángulo de 90 grados).
- Disponible en aro abierto y cerrado.
- Fácil de instalar.

• **Abierto**

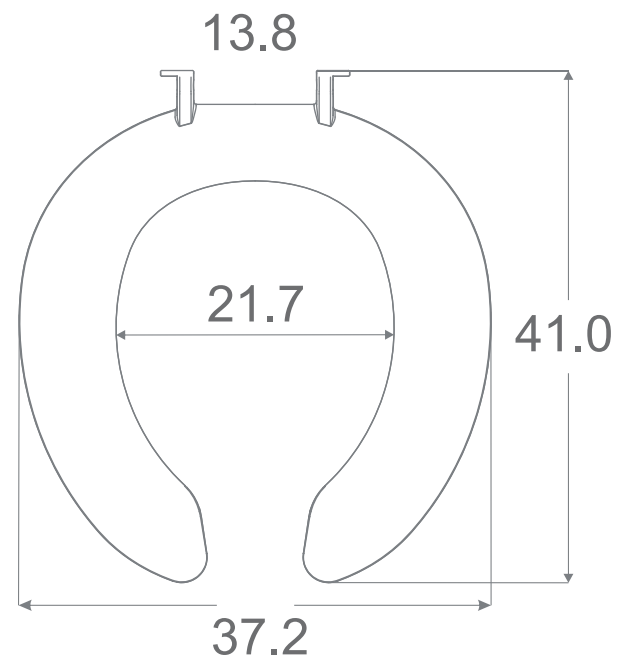
Click y no se cae!

LÍNEA ECONÓMICA

Disponible:



REDONDO



Unidades: Centímetros



Datos Técnicos

Material

Polipropileno de alta densidad

Tipo de aro:

Abierto

Características

Largo: 41.0 cm
Ancho: 37.2 cm

Diametro interior

Ancho: 21.7 cm

Distancia entre goznes

Ancho: 13.8 cm

Peso unitario armado

0.520 kg

Peso neto unitario

1.02 kg

Peso neto master

20.04 kg

Piezas por empaque

20 pzas

Medidas del empaque unitario.

Largo: 46.6 cm
Ancho: 37.3 cm
Alto: 6.1 cm



Cubicaje contenedor 40'

8,000 pzas



SISTEMA DE FIJACION

Clic y no se cae!
LÍNEA ECONÓMICA

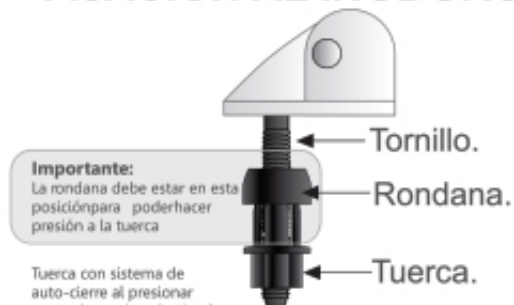
CONTENIDO:



- 1 Asiento de baño
- 2 Tornillos.
- 2 Tuercas.
- 2 Rondanas cónicas.

2

FIJACIÓN AL INODORO:

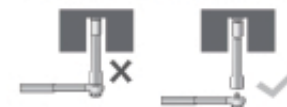


Importante:
La rondana debe estar en esta posición para poder hacer presión a la tuerca

Tuerca con sistema de auto-cierre al presionar contra la rondana haciendo más rápido el atornillado

Sistema de Fijación Rápida

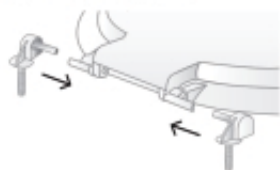
* NO UTILICE PALANCA PARA APRETAR LA TUERCA.



1

INSTALACIÓN DE LOS TORNILLOS Y ASIENTO:

A) Ensamble la tapa y el aro con los tornillos cuidando que los orificios coincidan de acuerdo a la imagen.



B) Inserte los tornillos en los barrenos de la cerámica.



3

¡LISTO! YA TIENE INSTALADO SU NUEVO ASIENTO



* Se recomienda apretar la tuerca una semana después de su instalación.