



COSMOS 96  
LÍNEA RESIDENCIAL

• Cerrado

- Diseño vanguardista.
- Tapa que cubre el Asiento.
- Ideal para Cerámicas one piece.
- Fabricación de colores especiales.
- Bisagra alargada
- Disponible Sistema caída lenta

# COSMOS 96

LÍNEA RESIDENCIAL

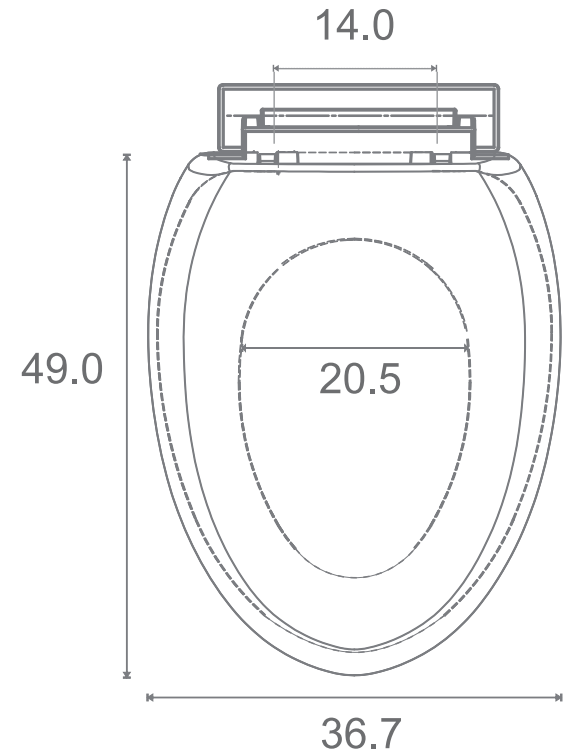
Disponible:



ALARGADO



CIERRE LENTO



Unidades: Centímetros



## Datos Técnicos

## Cosmos 96

### Material

Polipropileno de alta densidad

### Tipo de aro:

Cerrado

### Características

Largo: 49.0 cm  
Ancho: 36.7 cm

### Diámetro interior

Ancho: 20.5 cm

### Distancia entre goznes

Ancho: 14.0 cm

### Peso unitario armado

1.190 kg

### Peso neto Emp. unitario

1.470 kg

### Peso neto master

8.9 kg

### Piezas por empaque

6 pzas

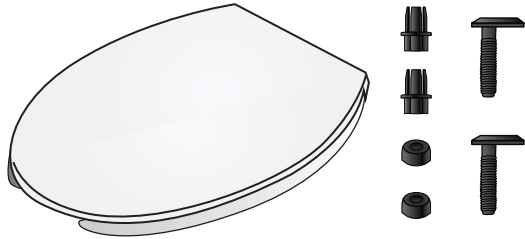
### Medidas del empaque unitario.

Largo: 51.0 cm  
Ancho: 37.7 cm  
Alto: 6.6 cm



# SISTEMA DE FIJACIÓN

## CONTENIDO:

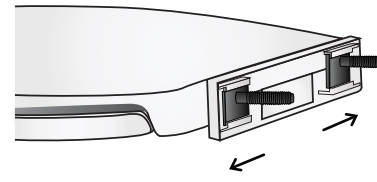


- 1 Asiento de baño con bisagra corrida.
- 2 Tornillos.
- 2 Tuercas.
- 2 Rondanas cónicas.

1

## INSTALACIÓN DE LOS TORNILLOS

A) Introduzca el tornillo dentro del carril de la bisagra.

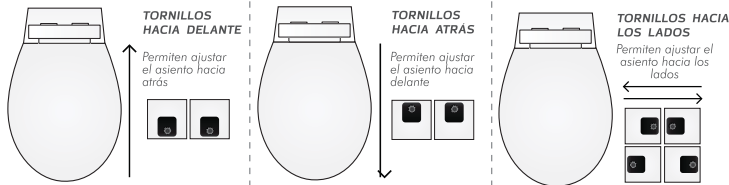


B) Introduzca el tornillo en el gozne y en el barreno de la cerámica, coloque la rondana y la tuerca.

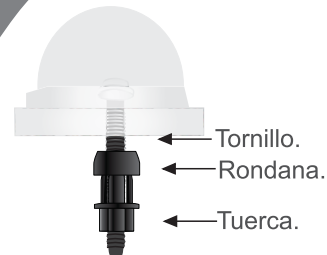
2

## FIJACIÓN AL INODORO:

Con las 4 posiciones del tornillo se permite un ajuste del asiento hacia una dirección específica.  
\* Los tornillos muestran vista aérea.



3



Tuerca con sistema de auto-cierre al presionar contra la rondana haciendo mas rápido el atornillado

### Sistema de Fijación Rápida

**Importante:**  
La rondana debe estar en esta posición para poder hacer presión a la tuerca

4

## ¡LISTO! YA TIENE INSTALADO SU NUEVO ASIENTO



\* Se recomienda apretar la tuerca una semana después de su instalación.

\* NO UTILICE PALANCA PARA APRETAR LA TUERCA.

