

# CONFORT 96

## LÍNEA RESIDENCIAL

---

- Nuevo Sistema de fijación reforzado.
- Amplia gama de colores.
- Alto brillo en su acabado.
- Sistema de liberación y ajuste rápido

• **Cerrado**

# CONFORT 96

## LÍNEA RESIDENCIAL

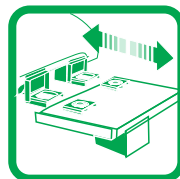
Disponible:



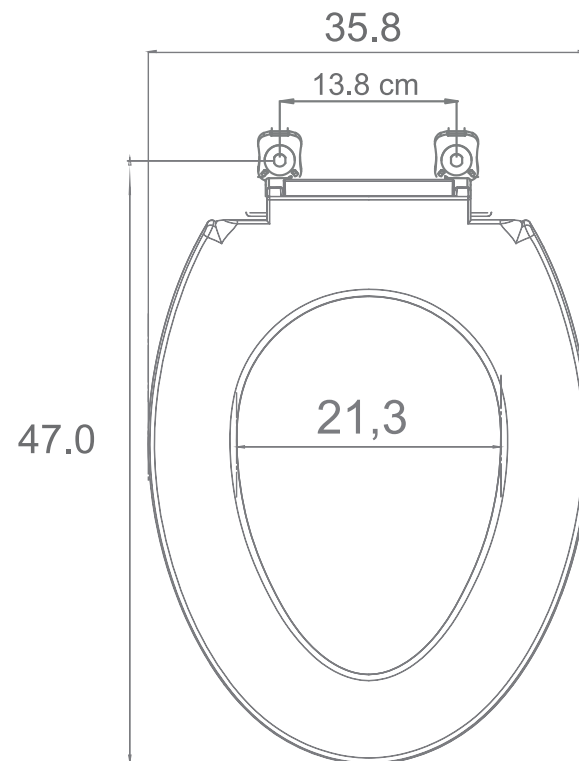
ALARGADO



CIERRE LENTO



QUICK RELEASE SYSTEM



Unidades: Centímetros



### Datos Técnicos

### Confort 96

#### Material

Polipropileno de alta densidad

#### Tipo de aro:

Cerrado

#### Características

Largo: 47.0 cm  
Ancho: 35.8 cm

#### Diametro interior

Ancho: 21.3 cm

#### Distancia entre goznes

Ancho: 13.8 cm

#### Peso unitario armado

1.290 kg

#### Peso neto unitario

1.580 kg

#### Peso neto master

9.5 kg

#### Piezas por empaque

6 pzas

#### Medidas del empaque unitario.

Largo: 51.0 cm  
Ancho: 37.7 cm  
Alto: 6.6 cm



#### Cubicaje contenedor 40'

4176 pzas



## CONTENIDO:



- 1 Asiento de baño
- 2 Tornillos
- 2 Tuercas
- 2 Rondanas cónicas
- 2 Arandelas Metálicas.

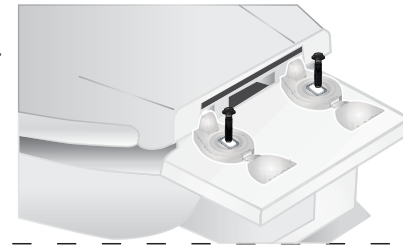
1

## INSTALACIÓN DE LOS TORNILLOS Y ARANDELAS

A) Coloque la arandela dentro de la cavidad del gozne.



B) Introduzca el tornillo dentro de la arandela metálica y en el barreno de la cerámica.



2

## FIJACIÓN AL INODORO:

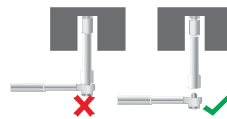
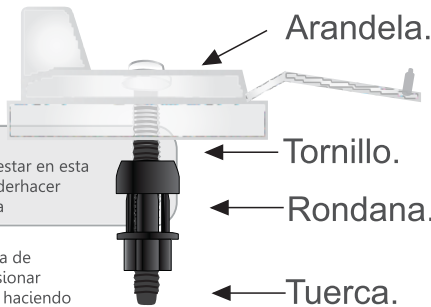
### Importante:

La rondana debe estar en esta posición para poder hacer presión a la tuerca

Tuerca con sistema de auto-cierre al presionar contra la rondana haciendo más rápido el atornillado

### Sistema de Fijación Rápida

\* NO UTILICE PALANCA PARA APRETAR LA TUERCA.



3

**¡LISTO!** YA TIENE INSTALADO SU NUEVO ASIENTO



\* Se recomienda apretar la tuerca una semana después de su instalación.