

# Eclipse 91

LÍNEA ECONÓMICA

- Modelo económico.
- Perno de zinc que protege del óxido.
- Disponible en aro abierto y cerrado.
- Amplia gama de colores
- Fabricación de colores especiales

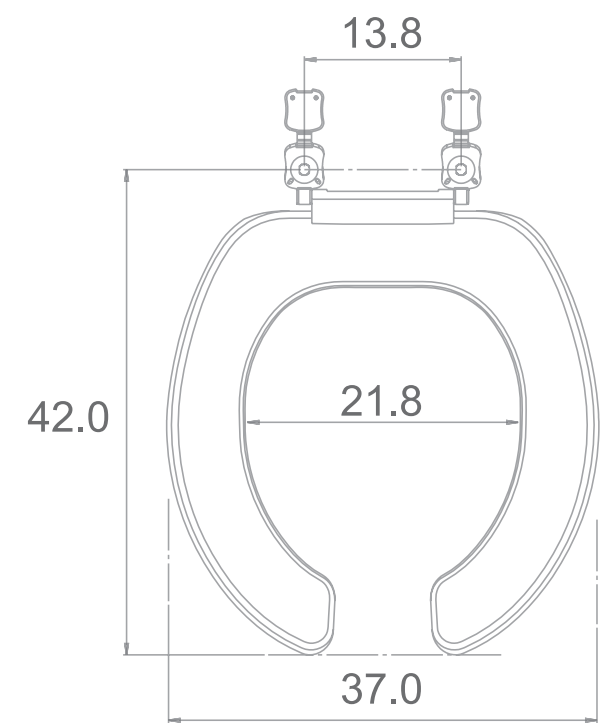
41.6

**Abierto**

# Eclipse 91

LÍNEA ECONÓMICA

Disponible:



Unidades: Centímetros



## Datos Técnicos

## Eclipse 91

### Material

Polipropileno de alta densidad

### Tipo de aro:

Abierto

### Características

Largo: 42.0 cm  
Ancho: 37.0 cm

### Diametro interior

Ancho: 21.8 cm

### Distancia entre goznes

Ancho: 13.8 cm

### Peso unitario armado

0.680 kg

### Peso neto unitario

0.940 kg

### Peso neto master

18.8 kg

### Piezas por empaque

20 pzas

### Medidas del empaque unitario.

Largo: 46.6 cm  
Ancho: 37.3 cm  
Alto: 6.1 cm



### Cubicaje contenedor 40'

8,000 pzas



# SISTEMA DE FIJACIÓN

# Eclipse 91

LÍNEA ECONÓMICA

## CONTENIDO:

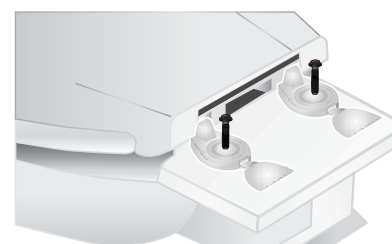


- 1 Asiento de baño
- 2 Tornillos
- 2 Tuercas
- 2 Rondanas cónicas

### 1

## INSTALACIÓN DE LOS TORNILLOS

A) Posicione los tornillos dentro del gozne.



B) introduzca el tornillo en el barreno de la cerámica y coloque la rondana y la tuerca.



### 2

## FIJACIÓN AL INODORO:

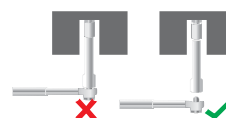
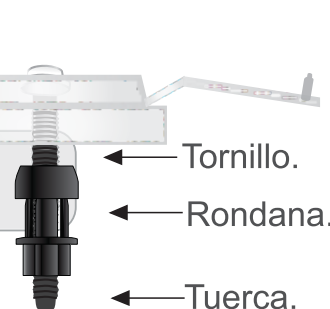
### Importante:

La rondana debe estar en esta posición para poder hacer presión a la tuerca

Tuerca con sistema de auto-cierre al presionar contra la rondana haciendo más rápido el atornillado

### Sistema de Fijación Rápida

\* NO UTILICE PALANCA PARA APRETAR LA TUERCA.



### 3

**¡LISTO!** YA TIENE INSTALADO SU NUEVO ASIENTO



\* Se recomienda apretar la tuerca una semana después de su instalación.