



PLATINUM 96 LÍNEA REFORZADA

- Modelo reforzado.
- Perno de zinc que protege del óxido.
- Fabricación de colores especiales
- Disponible Sistema caída lenta

• **Abierto**

PLATINUM 96

LÍNEA REFORZADA

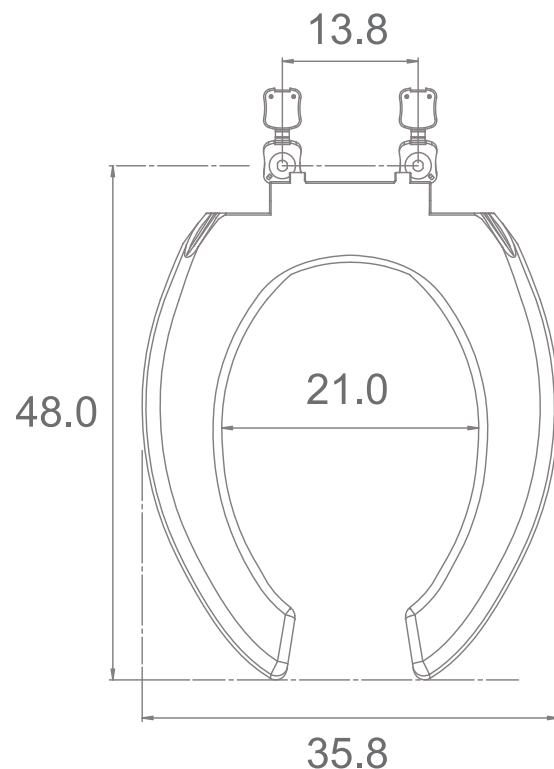
Disponible:



ALARGADO



CIERRE LENTO



Unidades: Centímetros



Datos Técnicos

Platinum 96

Material

Polipropileno de alta densidad

Tipo de aro:

Abierto

Características

Largo: 48.0 cm
Ancho: 35.8 cm

Diámetro interior

Ancho: 21.0cm

Distancia entre goznes

Ancho: 13.8

Peso unitario armado

2.015 kg

Peso neto Emp. unitario

2.290 kg

Peso neto master

13.7 kg

Piezas por empaque

6 pzas

Medidas del empaque unitario.

Largo: 51.0 cm
Ancho: 37.7 cm
Alto: 6.6 cm



SISTEMA DE FIJACIÓN

CONTENIDO:



- 1 Asiento de baño
- 2 Tornillos
- 2 Tuercas
- 2 Rondanas cónicas

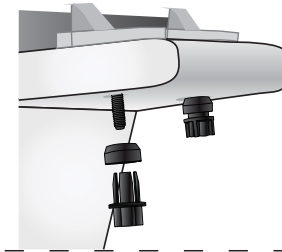
1

INSTALACIÓN DE LOS TORNILLOS

A) Posicione los tornillos dentro del gozne.



B) introduzca el tornillo en el barreno de la cerámica y coloque la rondana y la tuerca.



2

FIJACIÓN AL INODORO:

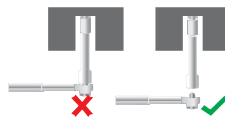
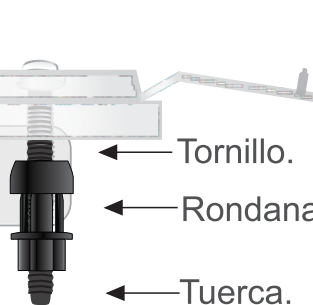
Importante:

La rondana debe estar en esta posición para poder hacer presión a la tuerca

Tuerca con sistema de auto-cierre al presionar contra la rondana haciendo más rápido el atornillado

Sistema de Fijación Rápida

* NO UTILICE PALANCA PARA APRETAR LA TUERCA.



3

¡LISTO! YA TIENE INSTALADO SU NUEVO ASIENTO



* Se recomienda apretar la tuerca una semana después de su instalación.