

# PREMIUM 96

## LÍNEA RESIDENCIAL

---

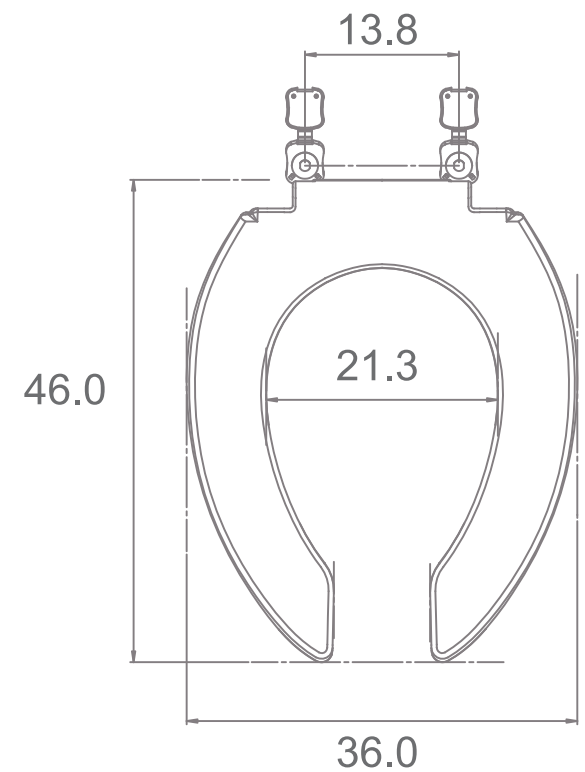
- Diseño perdurable.
- Materiales vírgenes y resistentes
- Bisagra alargada
- Sistema de fijación multiposición
- Fabricación de colores especiales
- Asiento con sistema de caída lenta

Abierto

# PREMIUM 98

## LÍNEA RESIDENCIAL

Disponible:



Unidades: Centímetros



### Datos Técnicos

### Premium 98

#### Material

Polipropileno de alta densidad

#### Tipo de aro:

Abierto

#### Características

Largo: 46.0 cm  
Ancho: 36.0 cm

#### Diámetro interior

Ancho: 21.3 cm

#### Distancia entre goznes

Ancho: 13.8

#### Peso unitario armado

1.680 kg

#### Peso neto Emp. unitario

1.960 kg

#### Peso neto master

11.9 kg

#### Piezas por empaque

6 pzas

#### Medidas del empaque unitario.

Largo: 51.0 cm  
Ancho: 37.7 cm  
Alto: 6.6 cm



## CONTENIDO:

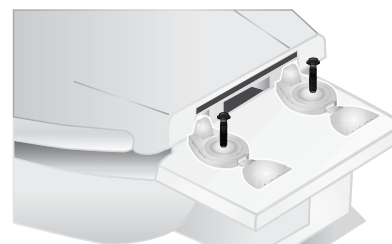


- 1 Asiento de baño
- 2 Tornillos
- 2 Tuercas
- 2 Rondanas cónicas

1

## INSTALACIÓN DE LOS TORNILLOS

A) Posicione los tornillos dentro del gozne.



B) introduzca el tornillo en el barreno de la cerámica y coloque la rondana y la tuerca.



2

## FIJACIÓN AL INODORO:

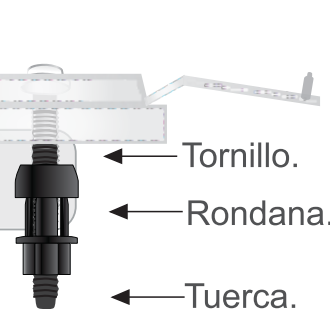
### Importante:

La rondana debe estar en esta posición para poder hacer presión a la tuerca

Tuerca con sistema de auto-cierre al presionar contra la rondana haciendo más rápido el atornillado

### Sistema de Fijación Rápida

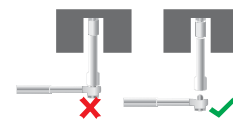
\* NO UTILICE PALANCA PARA APRETAR LA TUERCA.



← Tornillo.

← Rondana.

← Tuerca.



3

**¡LISTO!** YA TIENE INSTALADO SU NUEVO ASIENTO



\* Se recomienda apretar la tuerca una semana después de su instalación.